

## » DZ BRUTALLE 2.0T



DESGLIZANTES

O **DZ Brutalle 2.0T** é o novo automatizador para portões deslizantes. No modelo Jetflex, ele faz parte da linha **connect PPA**, compatível com os dispositivos Contatto WiFi, Contatto Connect e módulo smart para portão.

Confira mais características:

- Automatizador **deslizante**;
- Funciona em **127V e 220V**;
- Suporta portões de **1500 Kg (Z17) e 2000 Kg (Z12)**;
- Motor com **ventoinha**;
- **Carenagem em aço** com pintura eletrostática;
- Engrenagem em **alumínio**;
- Motorreductor com **bico de engraxadeira**;
- Destreamento do automatizador por **alavanca externa**;
- **Acesso externo** ao PROG;
- **Tomada externa de 20A** na carenagem do automatizador.

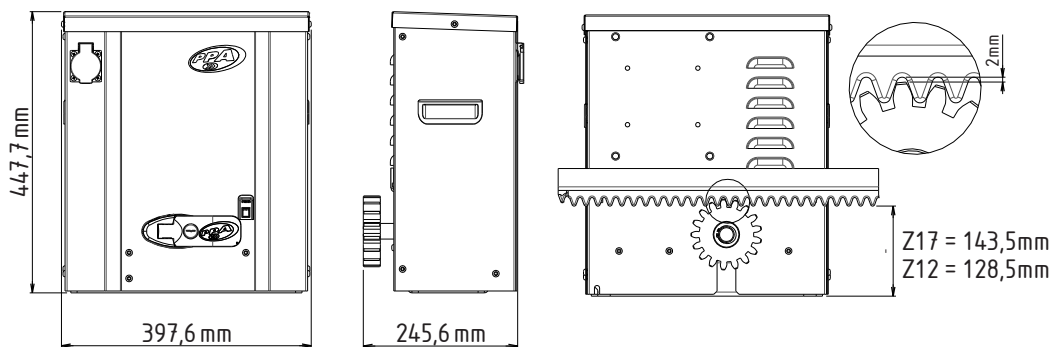


### » ESPECIFICAÇÕES TÉCNICAS

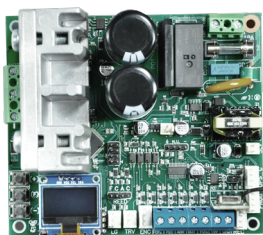
MODELO	DZ BRUTALLE 2.0T
ALIMENTAÇÃO	127 V / 220 V
MOTOR	Trifásico
PESO DO PORTÃO	Z12 = 2000kg Z17 = 1500kg
REDUÇÃO	1:50
TEMPO DE ABERTURA/ FECHAMENTO (3 METROS)*	Z12 = 7 s Z17 = 5 s
QUANTIDADE DE CICLOS HORA	70
FREQUÊNCIA DE SAÍDA	200 Hz (máxima)
ROTAÇÃO DO MOTOR (RPM)	5800 (máxima)
CAPACITOR	-
FIM DE CURSO	Híbrido (analógico e digital)
ENGRENAGEM EXTERNA	Z12 / Z17 ambas em alumínio
COROA INTERNA	Nylontec

## AUTOMATIZADORES PARA PORTÕES DESLIZANTES

### » DESENHO TÉCNICO



### » CENTRAL DE COMANDO



#### TRIFLEX FULL RANGE DISPLAY

- Inversor de frequência para motores de indução;
- Central de comando bivolt automático 127VAC/220VAC 50 ou 60Hz;
- Compatível com transmissores padrão código rolante com padrão protocolo PPA, e código Fixo;
- Fonte chaveada incorporada, fornece 15V / 400mA;
- Saída de trava, luz;
- Entradas de comando abre e fecha, somente abre, somente fecha individuais e receptor RF;
- Entradas de fotocélula de abertura e fotocélula de fechamento individuais;
- Receptor incorporado 433.92Mhz;
- Compatível com PROG;
- Compatível com dispositivos da linha Connect e PPA ON;
- Display Gráfico com as funções programáveis.

### » ACESSÓRIOS



F32 PLUS



ZAP POP



SINALEIRA  
LUX